

МОДЕЛ КУХИЊСКЕ ДАСКЕ

Изабери:



1 ***

Сопствена идеја на слобод-ну или задату тему уз самосталну израду техничке документације.

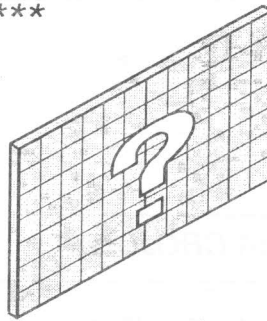
2, 3, 4, 5 **

Понуђена идеја кроз изометријски приказ без техничко-технолошке документације.

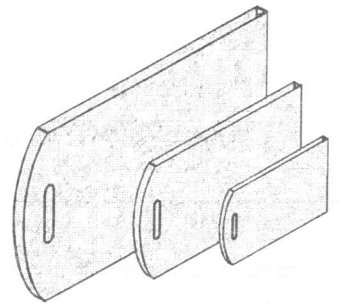
6 *

Понуђена идеја кроз изометријски приказ са датом техничко-технолошком документацијом.

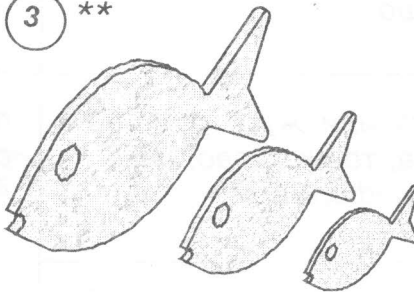
1 ***



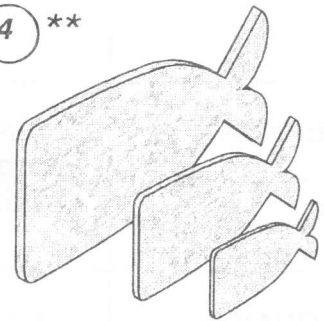
2 **



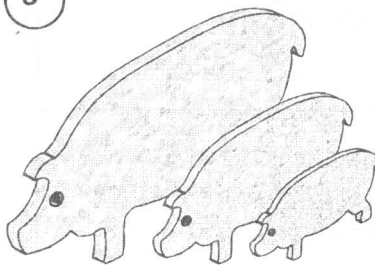
3 **



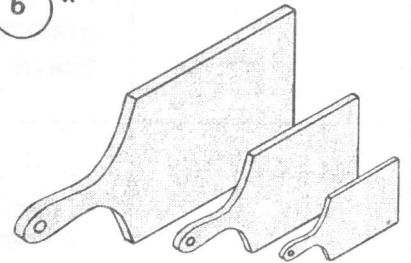
4 **



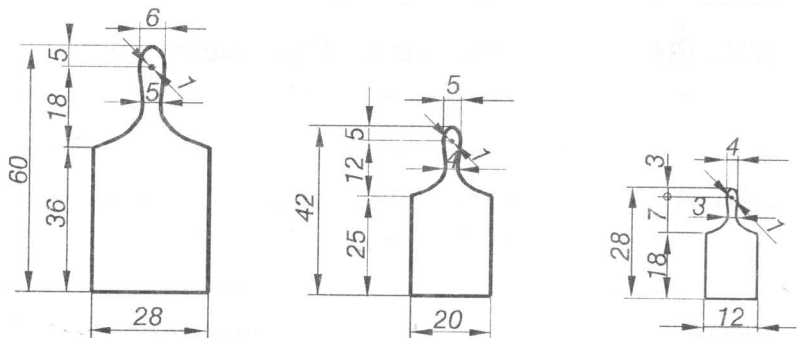
5 **



6 *



Техничка документација
(радионички цртежи)



Материјал

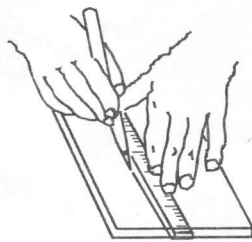
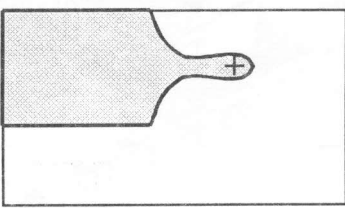
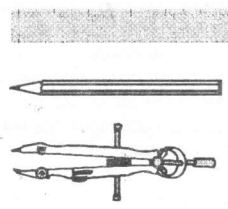
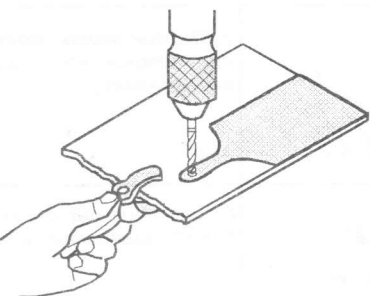
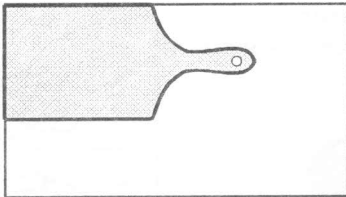

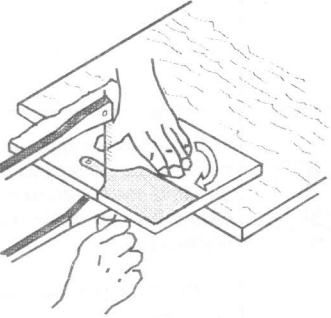
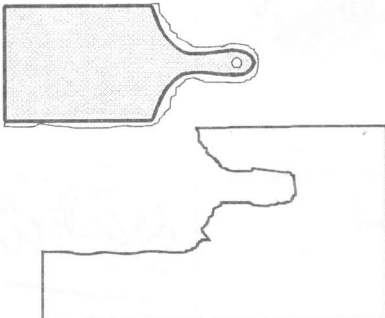
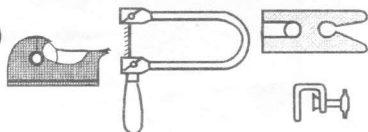
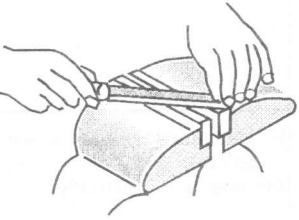
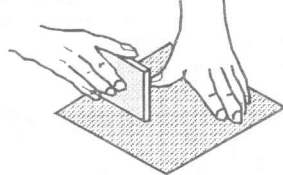
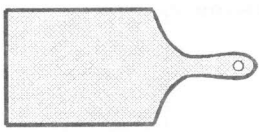
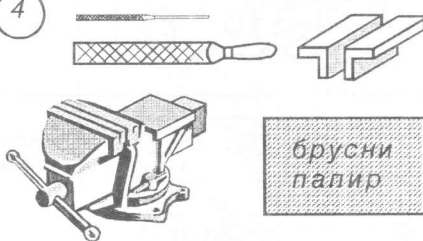


фурнир или
шперплоча
3÷4 mm

Прибор и алат



ПОСТУПАК ИЗРАДЕ - АЛГОРИТАМ

Примена алата	Фазе рада	Упутство
		<p>1</p>  <p>На дати материјал пренеси мере и прецизно обележи осмишљену (изабрану) даску.</p>
		<p>2</p>  <p>Уз примену мера заштите на раду, избуши отворе $\varnothing 3$ mm.</p>
		<p>3</p>  <p>По линији резања залепи селотејп и одлепи после турпијања.</p> <p>Пажљиво режући ван линије изрежи обележену даску. Тестерицу држи право и повлачи равномерно.</p>
 		<p>4</p>  <p>Изрезану даску обради турпијом и брусним папиром уз контролу задатих мера.</p> <p>Отвор обради малом турпијом за кључеве.</p> <p>Милан Санадер</p>