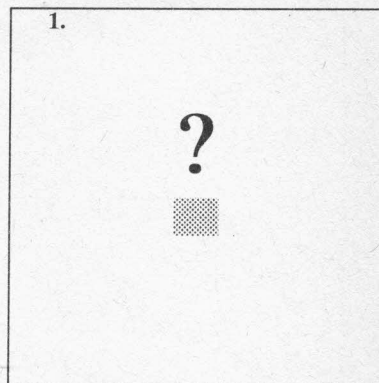


# Модел механизама и



1. \*\*\*

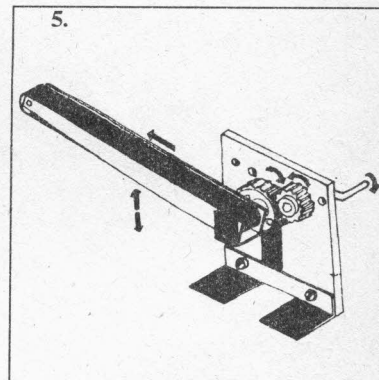
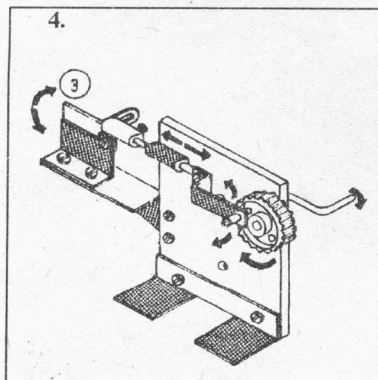
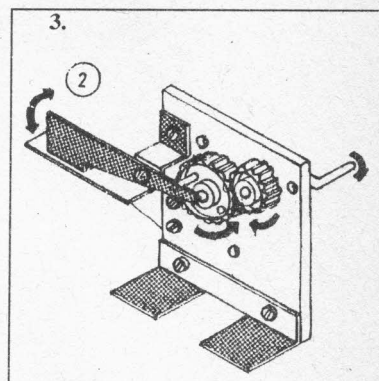
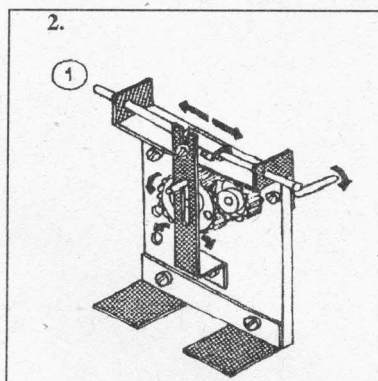
Сопствена конструкција  
на изабрану или задату  
тему.

2, 3 и 4 \*\*

Понуђено идејно  
решење без разрађене  
техничко-технолошке  
документације.

5. \*

Понуђено идејно  
решење са разрађеном  
техничком документаци-  
јом.



## Материјал:

1. Лим 0,5X50X160 мм
2. Челик пречник 3X100 мм
3. Органско стакло или сл. 3-4X60X70 мм
4. Пластични или дрвени ваљак пречника 12X12 мм - 2 ком.
5. Пластични зупчаници 318 и 323 (из комплета)
6. Завртањ М3X6 - 2 ком.
7. Навртка М3 - 2 ком.

## Поступак израде

Бр.	Рад. опер.	Алат
1		
2		
3		
4		
5		
6		

