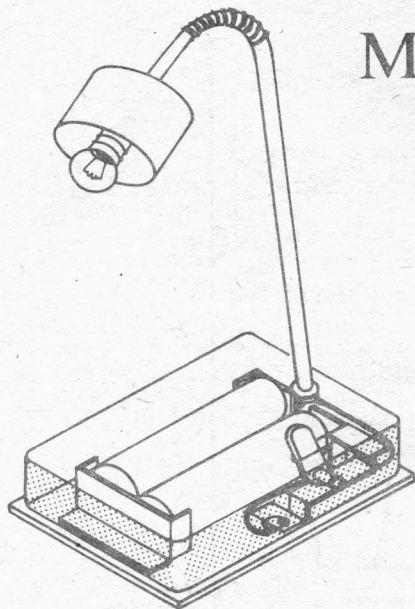
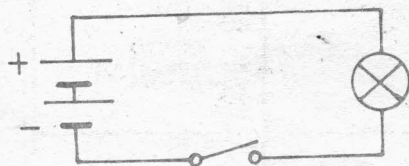


МИНИ-ЛАМПА



Задатак:
На основу приложених цртежа и схеме или према сопственој конструкцији изради стону лампу чији је извор енергије целна батерија. Спајајте проводника са израђеним елементима изведи увртањем или лемљењем.

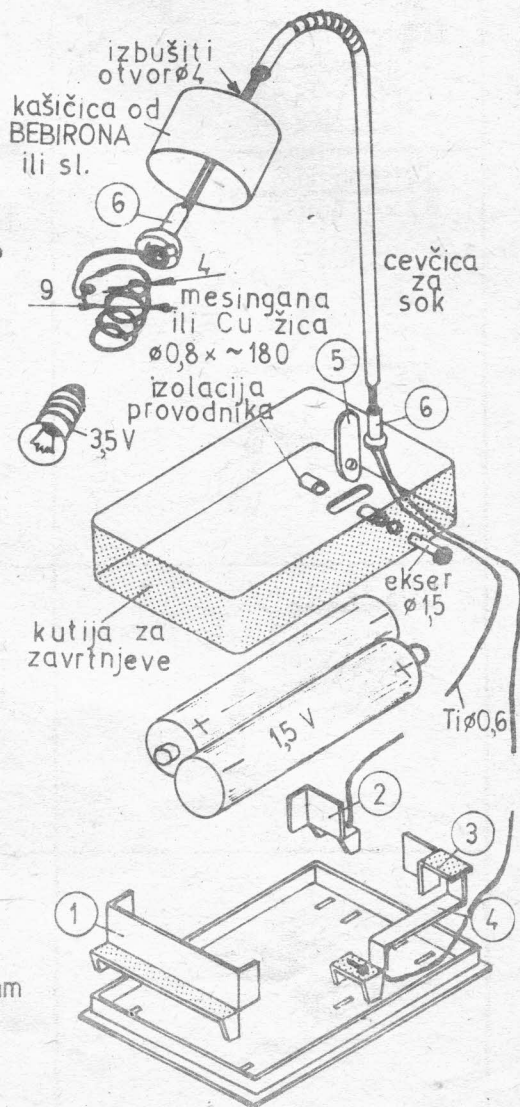
shema strujnog kola



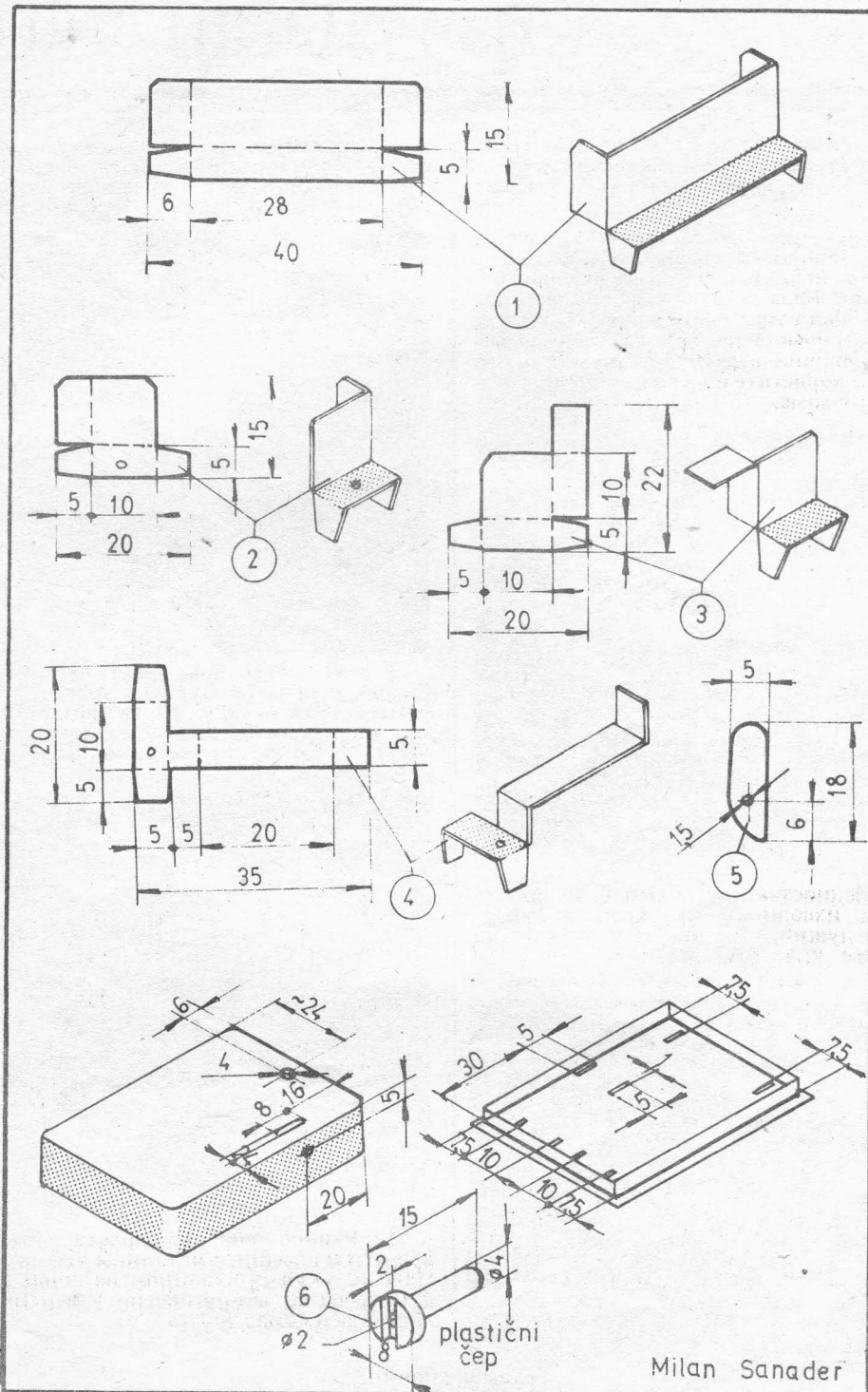
materijal

pozicije: 1;2;3;4 beli lim 0,3mm

pozicija 5 plastika



ПРИЛОГ НАСТАВИ ОСМИ РАЗРЕД



Milan Sanader

