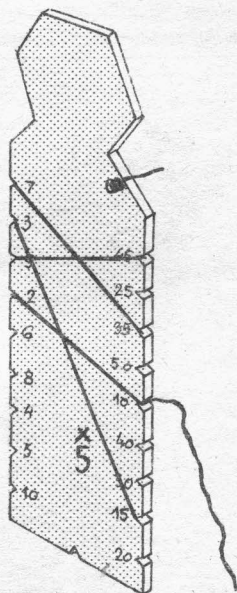



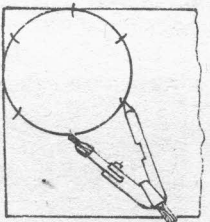
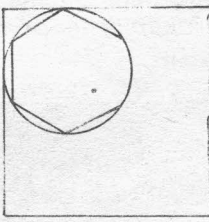
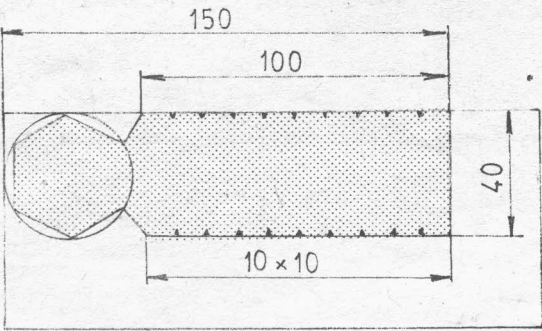
PRILOG NASTAVI V RAZREDA

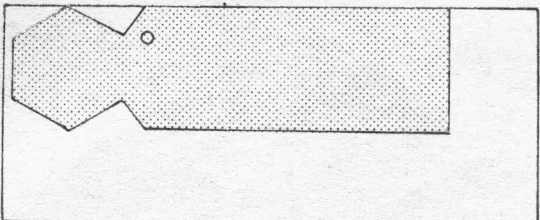
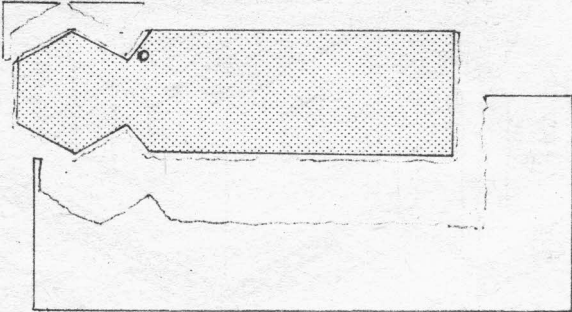
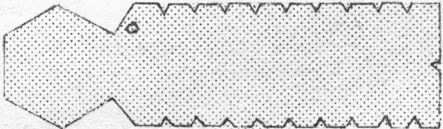
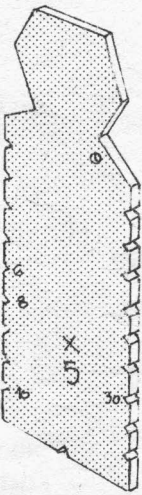
# MATEMATIČKA PLOČICA

Zadatak: Izradi matematičku pločicu



\*\* Analiziraj izgled i dimenzije date na priloženim crtežima razmisli i skiciraj oblik koji ti se više dopada i izradi matematičku pločicu prema sopstvenoj skici ili crtežu.  
Na osnovu priloženih crteža izradi matematičku pločicu

POSTUPAK IZRADE		UPUTSTVO
FAZE RADA		
 <p>šper ploča 4x <math>\geq 40 \times 150</math></p>	1	
		
		
	Na datoj šper-ploči precizno crtaj priloženi ili novoskicirani izgled.	

	<p style="text-align: center;">2</p> <p>Izbuši otvor za konac uz mere zaštite na radu.</p>
	<p style="text-align: center;">3</p> <p>Režući van linije ocrtavanja izreži ocrtani izgled.</p>
	<p style="text-align: center;">4</p> <p>Izrezani deo bradi turpijom i brusnim papirom uz kontrolu zadatih mera. Trouglastom turpijom obradi zarez za konac.</p>
 <div style="margin-left: 200px;"> <p>? + ? = ?</p> <p>? - ? = ?</p> <p>? x ? = ?</p> <p>? : ? = ?</p> </div>	<p style="text-align: center;">5</p> <p>Na levoj strani ispiši odgovarajuće brojeve, u sredini označi operaciju i broj, a na desnoj strani rezultat bez reda. Pričvrsti konac i izvrši proveru obmotavajući konac preko odgovarajućih zarezova. Brojeve i računске operacije izaberi samostalno.</p> <p style="text-align: right;">Gordana Sanader</p>