

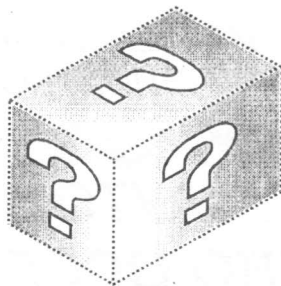
МОДЕЛИ МАШИНСКИХ КОСТРУКЦИЈА

1. *** Разради техничко-технолошку документацију према сопственој идеји и изради модел.

2. ** Развиј мрежу и димензиониши елементе за понуђени модел ексцентар пресе.

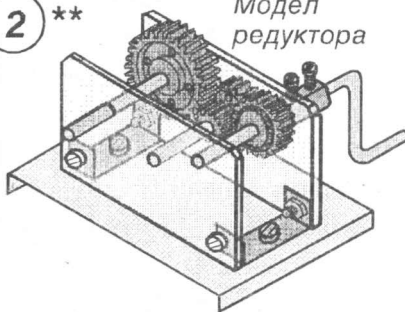
3. * Изради модел транспортне траке према приложеној техничко-технолошкој документацији.

1 ***



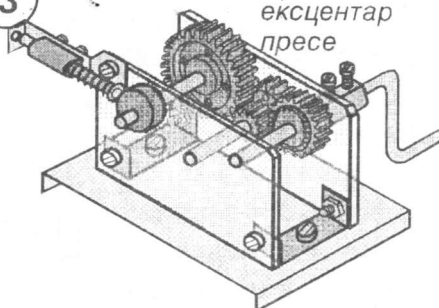
2 **

Модел редуктора



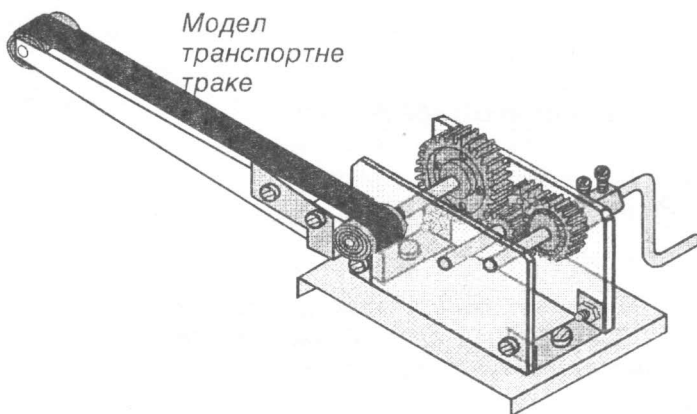
3 **

Модел ексцентар пресе

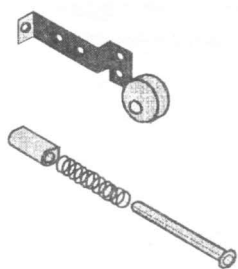


4 *

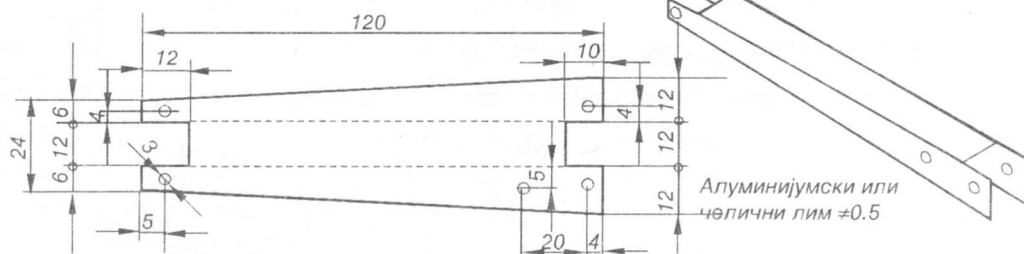
Модел транспортне траке



За ексцентар пресу

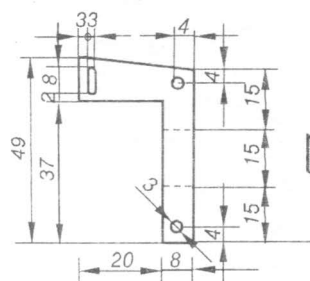


За транспортну траку

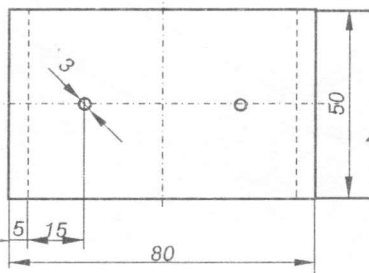


Алуминијумски или челични лим $\neq 0.5$

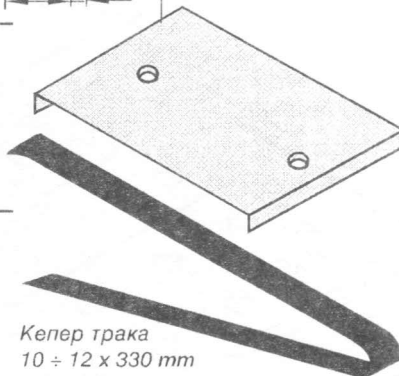
Алуминијумски или челични лим $\neq 0.5$



Алуминијумски или челични лим $\neq 0.5$



Пластични ваљак $\varnothing 12$ 2 ком
Челик $\varnothing 3 \times 16$ mm



Кепер трака $10 \div 12 \times 330$ mm

Милан Санадер