

## МОДЕЛИ ЕНЕРГЕТСКИХ ПРЕТВАРАЧА

Изабери:  \*\*\* ,  \*\* ,  \*

1 \*\*\*

Сопствена идеја на слободну или задату тему уз самосталну израду техничке документације.

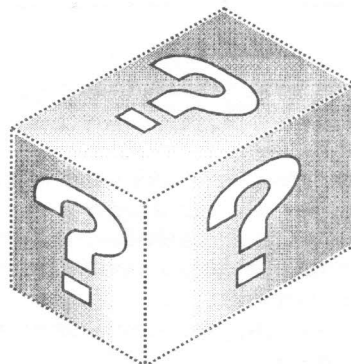
2, 3 \*\*

Понуђена идеја кроз изометријски приказ без техничко-технолошке документације.

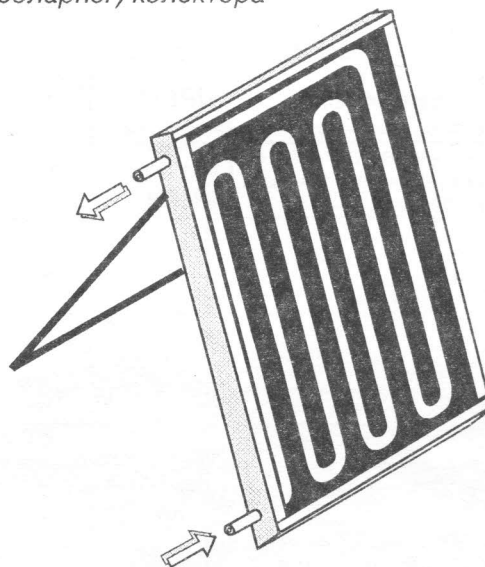
4 \*

Понуђена идеја кроз изометријски приказ са датом техничко-технолошком документацијом.

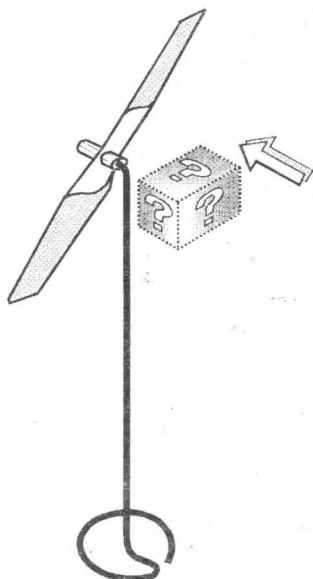
1 \*\*\*



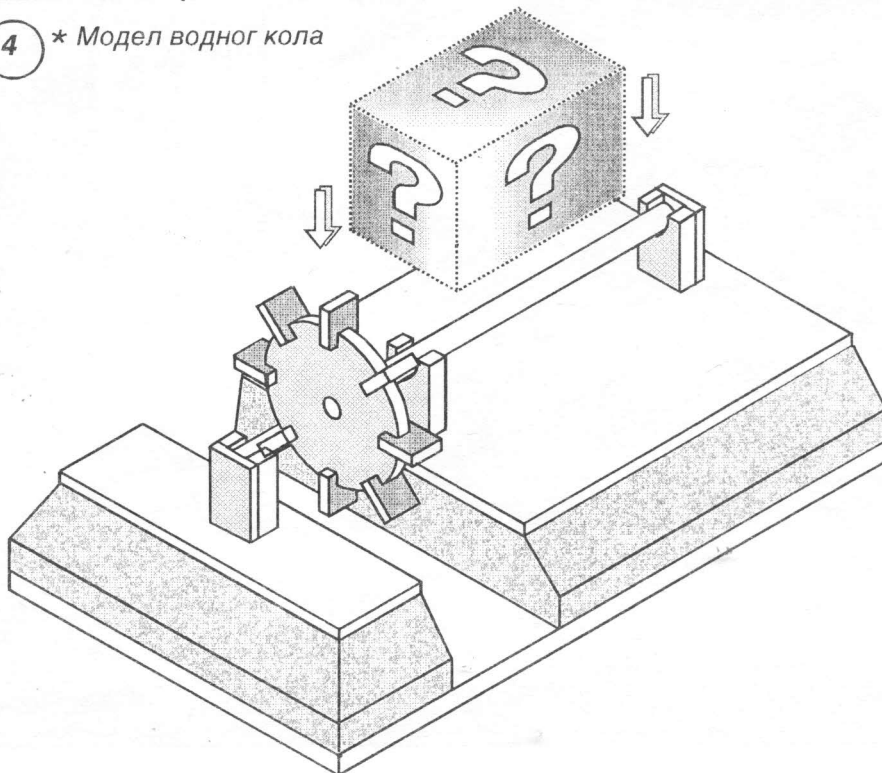
2 \*\* Модел сунчевог (соларног) колектора

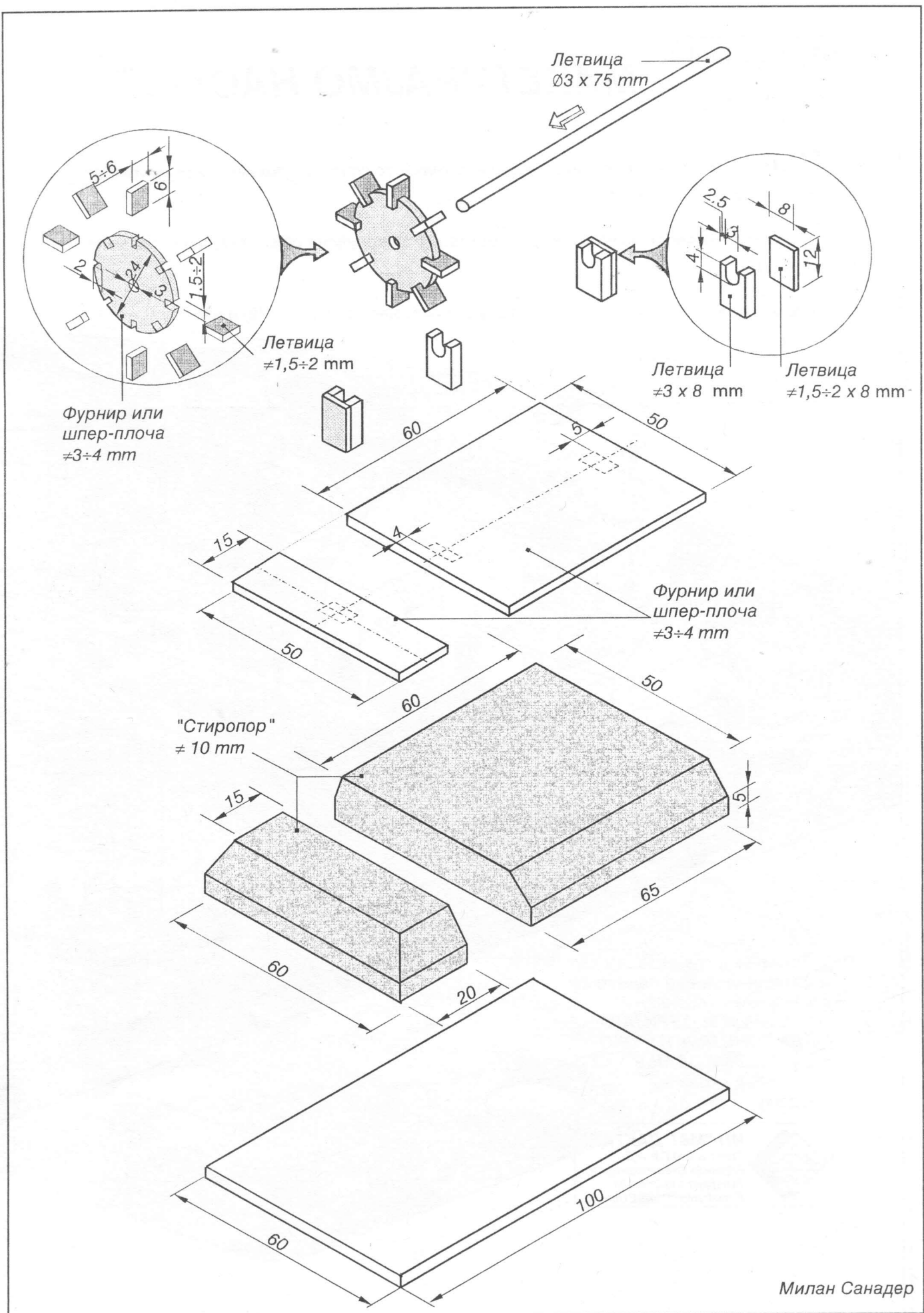


3 \*\* Модел ветрењаче



4 \* Модел водног кола





Милан Санадер